

THÔNG BÁO
CHÀO MỜI KHÁCH HÀNG CUNG CẤP DỊCH VỤ CHO THUÊ CẦU

Kính gửi: Quý khách hàng cung cấp dịch vụ

Căn cứ điều kiện hoạt động sản xuất kinh doanh, Công ty TNHH MTV dịch vụ Hàng hải Hậu Giang (VIMC Hậu Giang) có nhu cầu thuê 01 (Một) cần cầu trụ cố định như sau:

1. Mục đích: Cần cầu chuyên dụng có khả năng khai thác hàng rời, với ngoạm có dung tích từ 10-12 m^3 .

2. Cần cầu có tời quấn cáp điện loại động cơ (Cable Reel) để sử dụng gàu ngoạm đóng mở điện nguồn 3 pha.

3. Các thông số tiêu chuẩn cơ bản khác như sau:

Stt	Đặc tính kỹ thuật	Thông số
1	Sức nâng định mức ở tầm với lớn nhất	≥ 36 Tấn
2	Dung tích gàu ngoạm	10-12 M^3
3	Tầm với R_{max}	≥ 28 mét
4	Chiều cao nâng trên mặt cầu	≥ 16 mét
5	Độ sâu hạ dưới mặt cầu	≥ 8 mét
6	Tốc độ nâng tải 36 tấn	≥ 25 mét/phút
7	Thời gian thay đổi tầm Min – Max tải 36 tấn	≤ 80 giây
8	Tốc độ quay cần	≥ 1.1 vòng/phút

VIMC Hậu Giang trân trọng kính mời quý khách hàng có nhu cầu cho thuê cần cầu với thông số kỹ thuật nêu trên, xin vui lòng liên hệ:

* **Đơn vị:** Công ty TNHH MTV Dịch vụ Hàng hải Hậu Giang

* **Địa chỉ:** KCN Sông Hậu, xã Đông Phú, huyện Châu Thành, tỉnh Hậu Giang

* **Cán bộ phụ trách:** Ông Phạm Minh Tuấn, Trưởng phòng Kỹ thuật-Công nghệ, số điện thoại: 0949.429.659

VIMC Hậu Giang rất mong nhận được sự quan tâm của quý khách hàng.

(Đính kèm theo Thông báo này là hai bản vẽ)

Trân trọng thông báo!

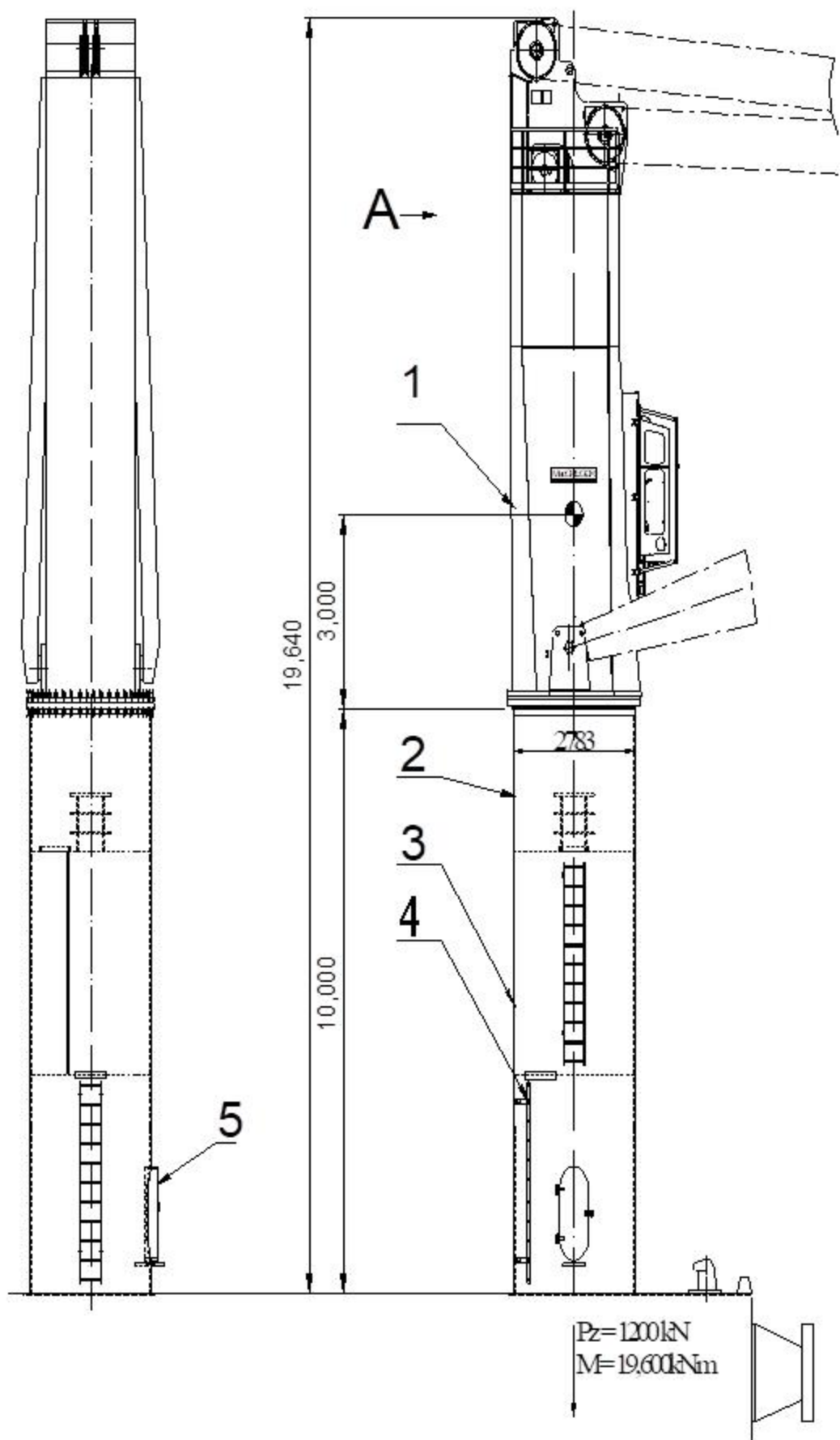
Nơi nhận:

- Như trên;

- Lưu: VT, TGD, M.03. *maul*

TỔNG GIÁM ĐỐC
CÔNG TY
TNHH
MỘT THÀNH VIÊN
DỊCH VỤ HÀNG HẢI
HẬU GIANG
maul
Võ Thanh Phong

View A



View A

